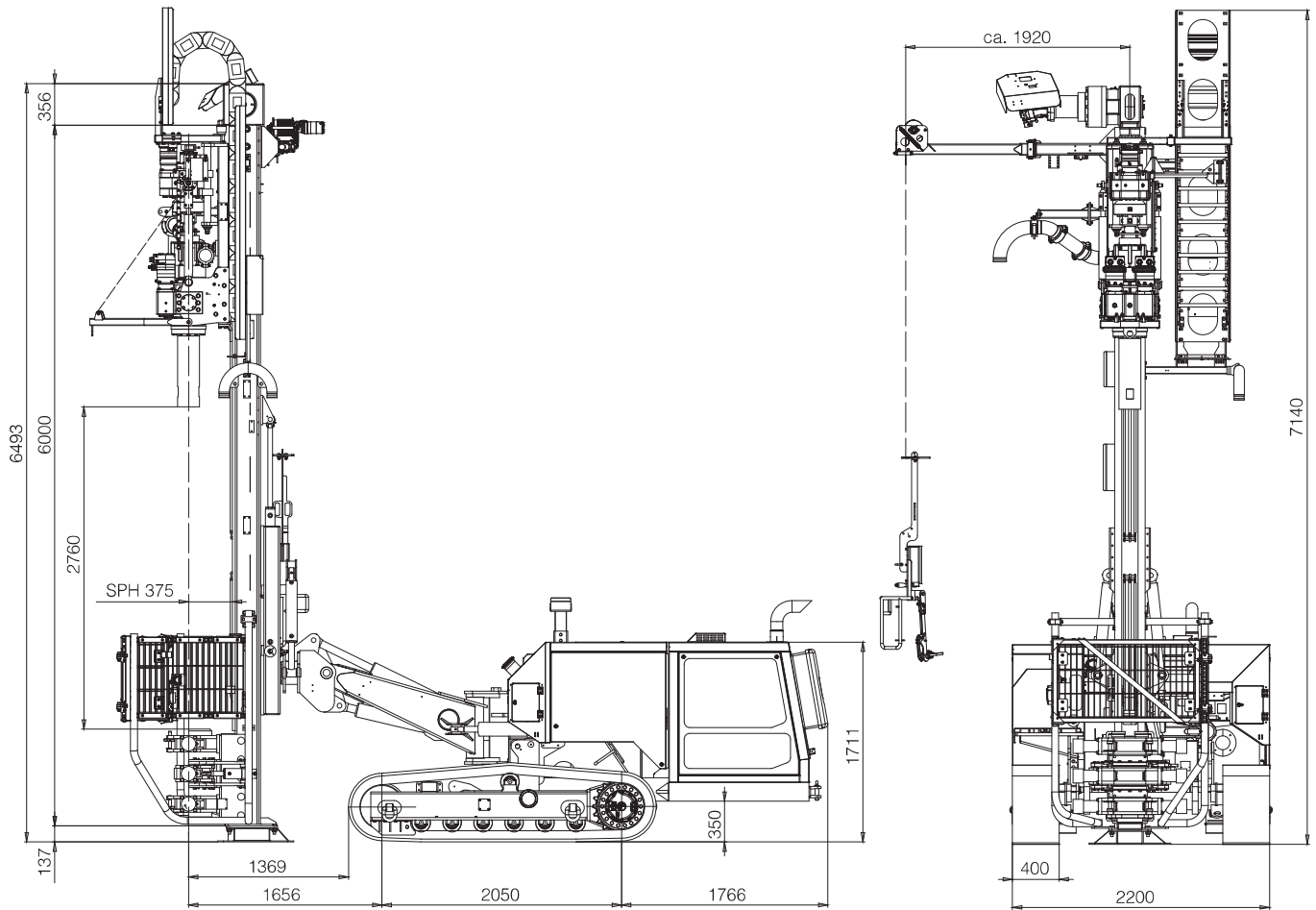


Abmessungen

Dimensions



Transportabmessungen

Transportation Dimensions

Typ Type	KR 708-3GW
Gesamtlänge Total Length	6630 mm
Gesamtbreite Total Width	2200 mm
Gesamthöhe Total Height	3060 mm
Gesamtgewicht Total Weight	13,5 t*

* kann je nach Geräteausstattung und Zubehör abweichen // may vary depending on drilling rig configuration and accessories

